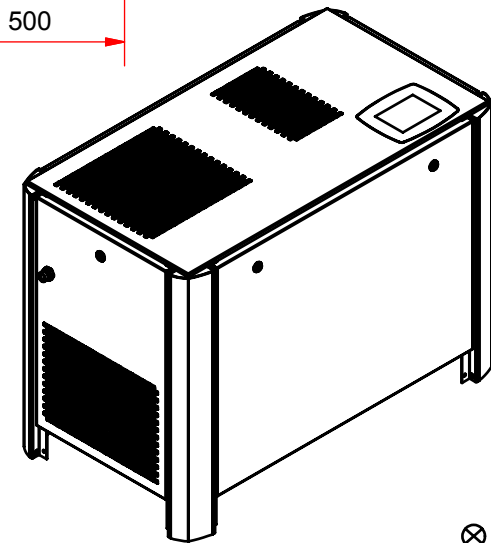
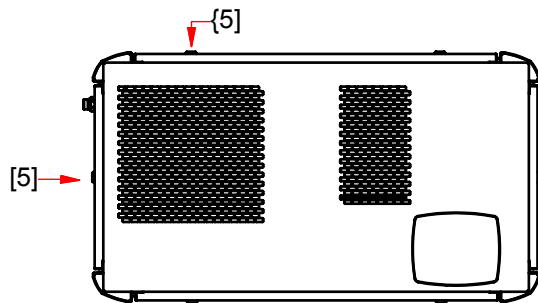
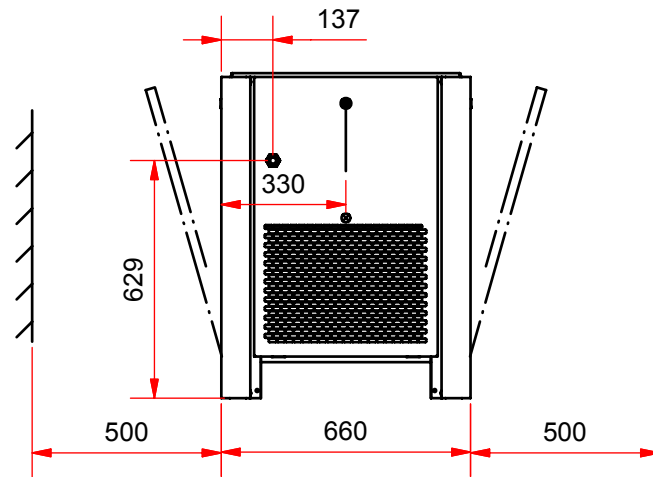
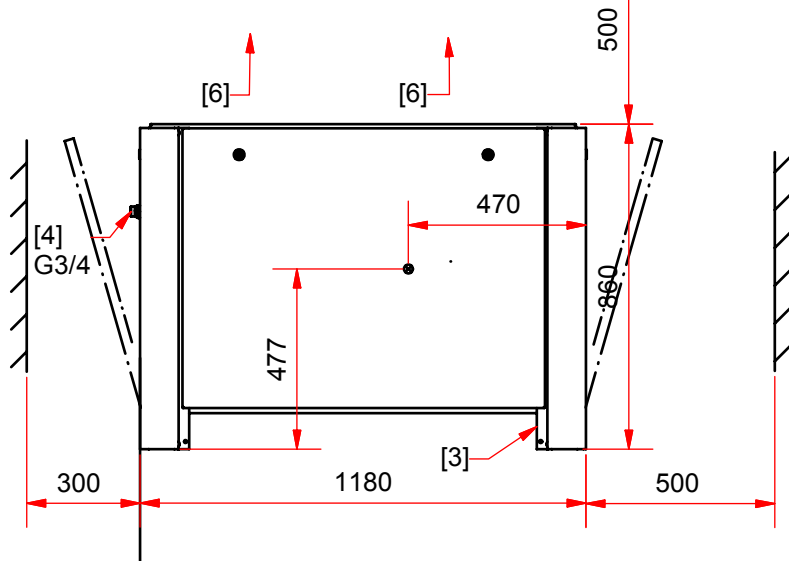


Rev.	ALTERATION	DATE	DRAW. BY	ECN



⊗
Painopiste
Tyngdpunkt
Centre of gravity
Gravitationszentrum
Centre de gravité
Центр тяжести

[1] Jäähdytysvesi sisään Kyllvatten in Cooling water inlet Kühlwasser ein Entrée eau de refroidissement Подача охл. воды	[2] Jäähdytysvesi ulos kyllvatten ut Cooling water outlet Kühlwasser aus Sortie eau de refroidissement Отвод охл. воды	[3] Sähkösyöttö El. matning El. supply El. Zuleitung Alimentation en tension Зл. питание	[4] Tuottoilma Produktionluft Discharge air Förderluft Air de coulement Вырабат. воздух	[5] Jäähdytysilma sisään Kyllluft in Cooling air inlet Kühlluft in Entrée dair de refroidissement Подача охл. возд.	[6] Jäähdytysilma ulos Kyllluft ut Cooling air outlet Kühlluft aus Sortie dair de refroidissement Отвод охл. возд.
--	--	--	---	---	--

Draw App.	30.3.2006	VPV	GENERAL ARRANGEMENT	Weight	Kg	* ± 10mm
				EANA	22000121	
			VS11	File 22000121.iam		

© 2005 Gardner Denver Oy